

Glidesko - type T100

Pipe slide - type T100

Glidesko med påsvejste halsjern. Udført med sko i standard T-stål.



Leveres komplet med galvaniserede bolte og møtrikker i 8.8 kvalitet

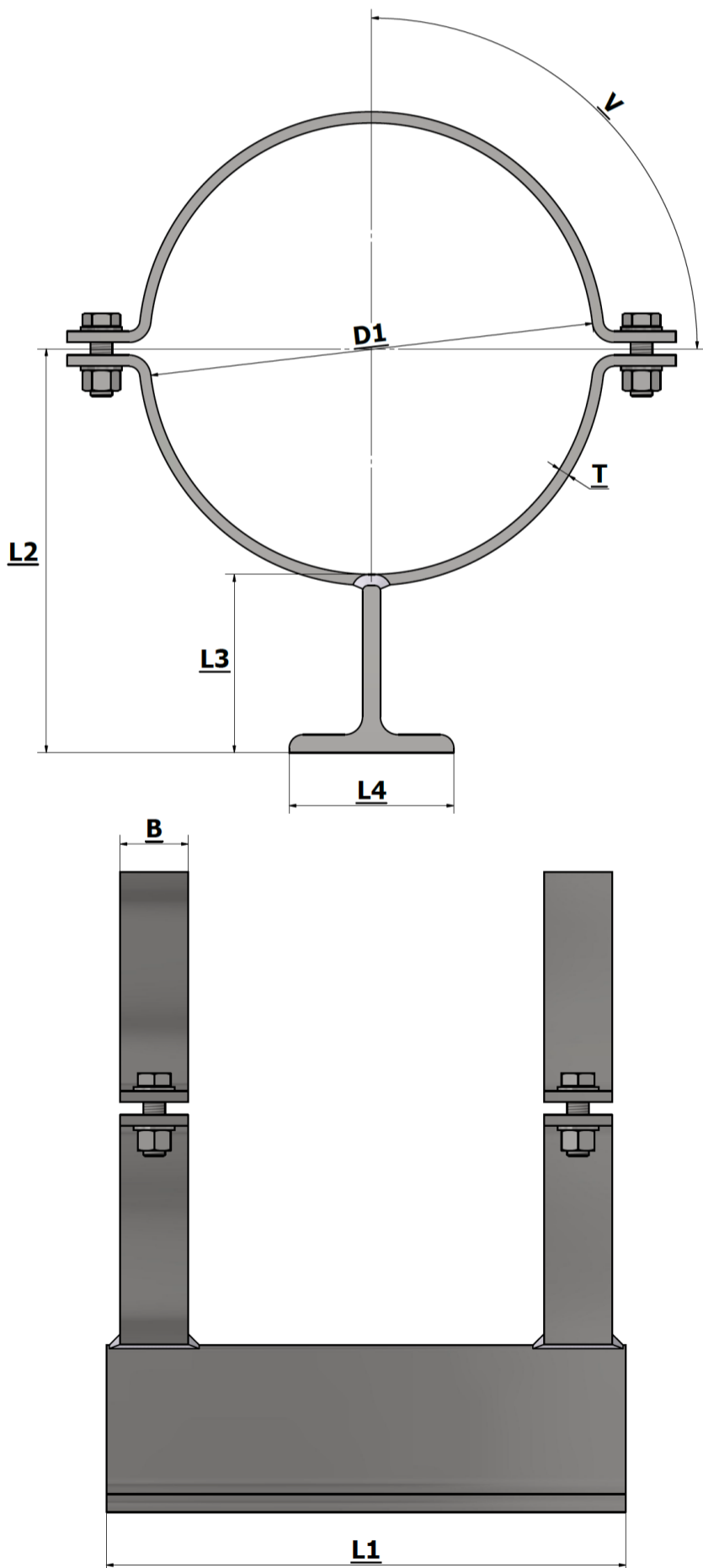
Materiale: S235JR
Overflade: varmgalvaniseret

Pipe slide with welded clamps. Built on a shoe of standard T-bar.



Supplied with galvanized bolts and nuts strength 8.8

Material: S235JR
Surface: hot-dip galvanized

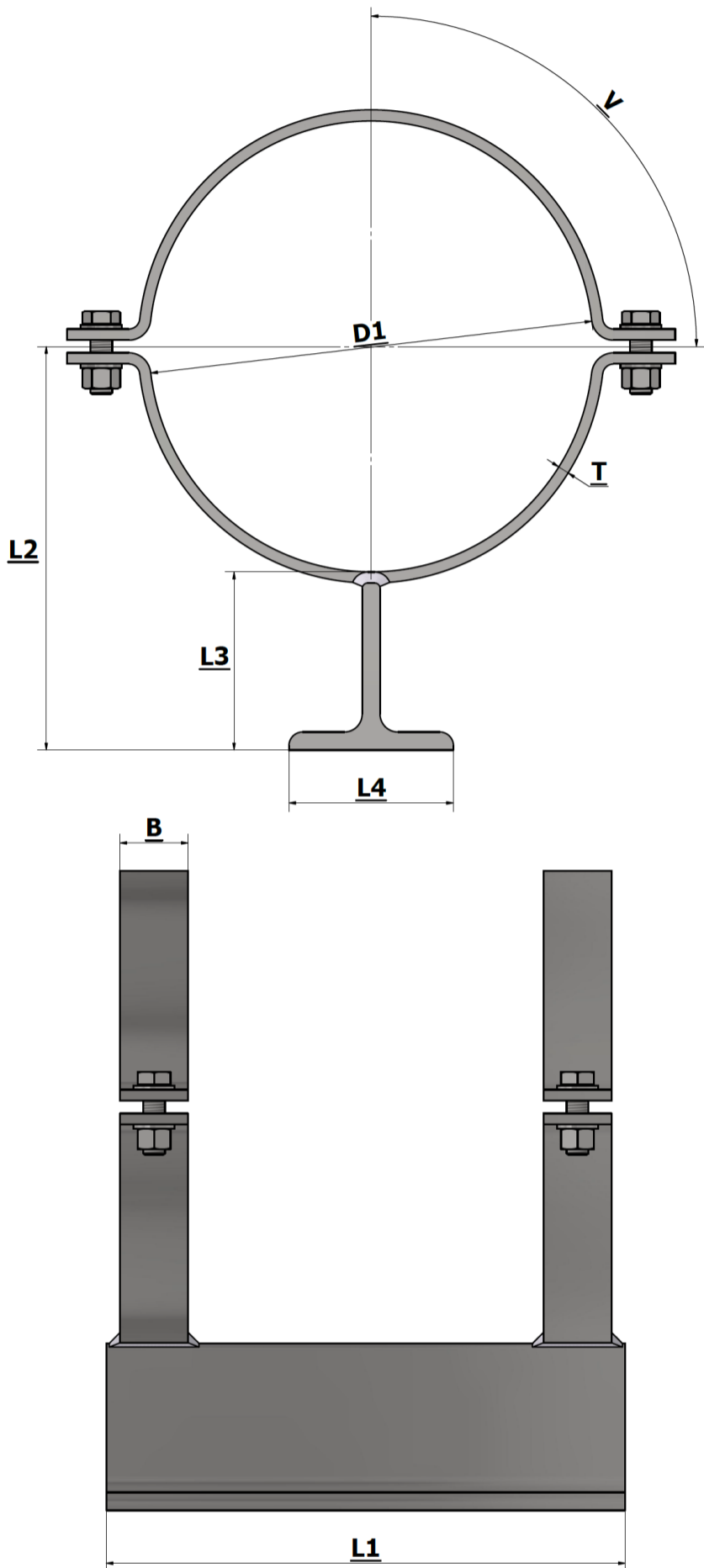


Str. / Size	Rørdiameter / Pipediameter	DN str. / DN size	Tomme str. / Inch size	L1	L2	L3	L4	T	B
D1 (mm)	(mm)	(mm)	(tommer)	(mm)	(mm)	(mm)	(mm)	(mm)	(mm)
18	17,5	10	3/8	200/300	114	105	100	5	30
21	20/21,3/22	15	1/2	200/300	115,5	105	100	5	30
27	26,9	20	3/4	200/300	118,5	105	100	5	30
34	33,7	25	1	200/300	122	105	100	5	30
42	42,4	32	1,25	200/300	126	105	100	5	30
48	48,3	40	1,5	200/300	129	105	100	5	30
57	57	50		200/300	133,5	105	100	5	30
60	60,3	50	2	200/300	135	105	100	5	30
76	76,1	65	2 1/2	200/300	143	105	100	5	30
89	88,9	80	3	200/300	149,5	105	100	5	30
101	101,6	90	3 1/2	200/300	155,5	105	100	5	30
108	108	90		200/300	159	105	100	5	30
114	114,3	100	4	200/300	162	105	100	5	30
133	133,1	100		200/300	171,5	105	100	5	30
140	139,7	125	5	200/300	175	105	100	5	30
159	159	125		200/300	184,5	105	100	5	30
168	168,3	150	6	200/300	189	105	100	5	30
194	193,7	175	7	200/300	202	105	100	5	30
220	219,1	200	8	200/300	215	105	100	5	30
245	244,5	200		200/300	227,5	105	100	5	30
267	267	200		200/300	238,5	105	100	5	30
273	273	250	10	200/300	241,5	105	100	5	30
324	323,9	300	12	200/300	267	105	100	5	30
356	355,6	350	14	200/300	283	105	100	5	30
368	368	350		200/300	289	105	100	5	30
406	406,4	400	16	200/300	308	105	100	5	30
419	419	400	16 1/2	200/300	314,5	105	100	5	30
457	457,2	450	18	200/300	333,5	105	100	5	30
508	508	500	20	200/300	359	105	100	5	30
610	610	600	24	200/300	410	105	100	5	30
711	711,2	700	28	200/300	460,5	105	100	5	30
813	813	800	32	200/300	511,5	105	100	5	30
18	17,5	10	0,375	200/300	115	106	100	6	40
21	20/21,3/22	15	1/2	200/300	116,5	106	100	6	40
27	26,9	20	3/4	200/300	119,5	106	100	6	40
34	33,7	25	1	200/300	123	106	100	6	40
42	42,4	32	1 1/4	200/300	127	106	100	6	40
48	48,3	40	1 1/2	200/300	130	106	100	6	40
57	57	50		200/300	134,5	106	100	6	40
60	60,3	50	2	200/300	136	106	100	6	40
76	76,1	65	2 1/2	200/300	144	106	100	6	40
89	88,9	80	3	200/300	150,5	106	100	6	40
101	101,6	90	3 1/2	200/300	156,5	106	100	6	40
108	108	90		200/300	160	106	100	6	40
114	114,3	100	4	200/300	163	106	100	6	40
133	133,1	100		200/300	172,5	106	100	6	40
140	139,7	125	5	200/300	176	106	100	6	40
159	159	125		200/300	185,5	106	100	6	40
168	168,3	150	6	200/300	190	106	100	6	40
194	193,7	175	7	200/300	203	106	100	6	40
220	219,1	200	8	200/300	216	106	100	6	40
245	244,5	200		200/300	228,5	106	100	6	40
267	267	200		200/300	239,5	106	100	6	40
273	273	250	10	200/300	242,5	106	100	6	40
324	323,9	300	12	200/300	268	106	100	6	40
356	355,6	350	14	200/300	284	106	100	6	40
368	368	350		200/300	290	106	100	6	40
406	406,4	400	16	200/300	309	106	100	6	40
419	419	400	16 1/2	200/300	315,5	106	100	6	40
457	457,2	450	18	200/300	334,5	106	100	6	40
508	508	500	20	200/300	360	106	100	6	40
610	610	600	24	200/300	411	106	100	6	40
711	711,2	700	28	200/300	461,5	106	100	6	40
813	813	800	32	200/300	512,5	106	100	6	40

* V = 0, 30 eller 45 grader / V = 0, 30 or 40 degrees

Glidesko - type T100

Pipe slide - type T100

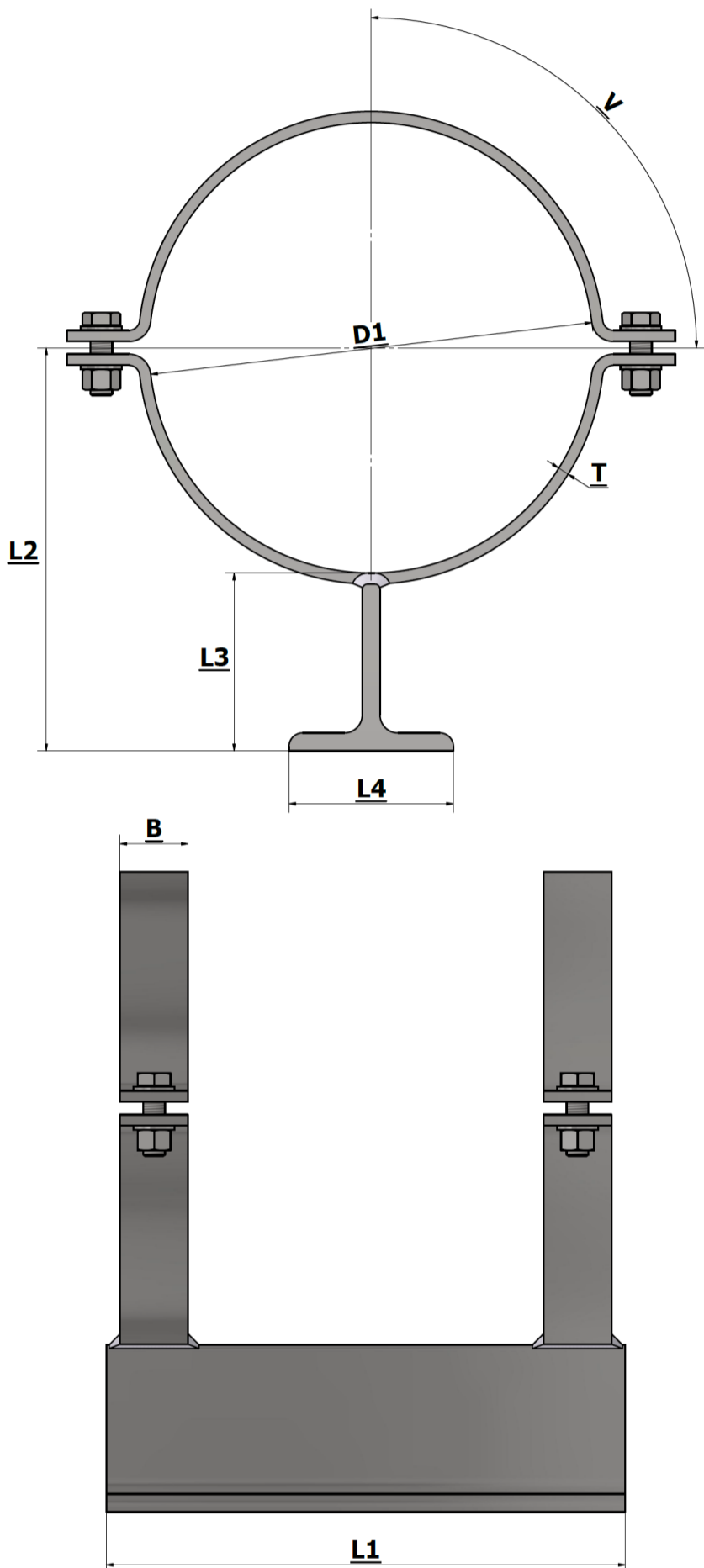


Str. / Size	Rørdiameter / Pipediameter	DN str. / DN size	Tomme str. / Inch size	L1	L2	L3	L4	T	B
D1 (mm)	(mm)	(mm)	(tommer)	(mm)	(mm)	(mm)	(mm)	(mm)	(mm)
48	48,3	40	1,5	200/300	132	108	100	8	40/50
57	57	50		200/300	136,5	108	100	8	40/50
60	60,3	50	2	200/300	138	108	100	8	40/50
76	76,1	65	2 1/2	200/300	146	108	100	8	40/50
89	88,9	80	3	200/300	152,5	108	100	8	40/50
101	101,6	90	3 1/2	200/300	158,5	108	100	8	40/50
108	108	90		200/300	162	108	100	8	40/50
114	114,3	100	4	200/300	165	108	100	8	40/50
133	133,1	100		200/300	174,5	108	100	8	40/50
140	139,7	125	5	200/300	178	108	100	8	40/50
159	159	125		200/300	187,5	108	100	8	40/50
168	168,3	150	6	200/300	192	108	100	8	40/50
194	193,7	175	7	200/300	205	108	100	8	40/50
220	219,1	200	8	200/300	218	108	100	8	40/50
245	244,5	200		200/300	230,5	108	100	8	40/50
267	267	200		200/300	241,5	108	100	8	40/50
273	273	250	10	200/300	244,5	108	100	8	40/50
324	323,9	300	12	200/300	270	108	100	8	40/50
356	355,6	350	14	200/300	286	108	100	8	40/50
368	368	350		200/300	292	108	100	8	40/50
406	406,4	400	16	200/300	311	108	100	8	40/50
419	419	400	16 1/2	200/300	317,5	108	100	8	40/50
457	457,2	450	18	200/300	336,5	108	100	8	40/50
508	508	500	20	200/300	362	108	100	8	40/50
610	610	600	24	200/300	413	108	100	8	40/50
711	711,2	700	28	200/300	463,5	108	100	8	40/50
813	813	800	32	200/300	514,5	108	100	8	40/50
42	42,4	32	1 1/4	200/300	131	110	100	10	50/60
48	48,3	40	1 1/2	200/300	134	110	100	10	50/60
57	57	50		200/300	138,5	110	100	10	50/60
60	60,3	50	2	200/300	140	110	100	10	50/60
76	76,1	65	2 1/2	200/300	148	110	100	10	50/60
89	88,9	80	3	200/300	154,5	110	100	10	50/60
101	101,6	90	3 1/2	200/300	160,5	110	100	10	50/60
108	108	90		200/300	164	110	100	10	50/60
114	114,3	100	4	200/300	167	110	100	10	50/60
133	133,1	100		200/300	176,5	110	100	10	50/60
140	139,7	125	5	200/300	180	110	100	10	50/60
159	159	125		200/300	189,5	110	100	10	50/60
168	168,3	150	6	200/300	194	110	100	10	50/60
194	193,7	175	7	200/300	207	110	100	10	50/60
220	219,1	200	8	200/300	220	110	100	10	50/60
245	244,5	200		200/300	232,5	110	100	10	50/60
267	267	200		200/300	243,5	110	100	10	50/60
273	273	250	10	200/300	246,5	110	100	10	50/60
324	323,9	300	12	200/300	272	110	100	10	50/60
356	355,6	350	14	200/300	288	110	100	10	50/60
368	368	350		200/300	294	110	100	10	50/60
406	406,4	400	16	200/300	313	110	100	10	50/60
419	419	400	16 1/2	200/300	319,5	110	100	10	50/60
457	457,2	450	18	200/300	338,5	110	100	10	50/60
508	508	500	20	200/300	364	110	100	10	50/60
610	610	600	24	200/300	415	110	100	10	50/60
711	711,2	700	28	200/300	465,5	110	100	10	50/60
813	813	800	32	200/300	516,5	110	100	10	50/60

* V = 0, 30 eller 45 grader / V = 0, 30 or 40 degrees

Glidesko - type T100

Pipe slide - type T100



Str. / Size	Rørdiameter / Pipediameter	DN str. / DN size	Tomme str. / Inch size	L1	L2	L3	L4	T	B
D1 (mm)	(mm)	(mm)	(tommer)	(mm)	(mm)	(mm)	(mm)	(mm)	(mm)
114	114,3	100	4	200/300	169	112	100	12	50/60
133	133,1	100		200/300	178,5	112	100	12	50/60
140	139,7	125	5	200/300	182	112	100	12	50/60
159	159	125		200/300	191,5	112	100	12	50/60
168	168,3	150	6	200/300	196	112	100	12	50/60
194	193,7	175	7	200/300	209	112	100	12	50/60
220	219,1	200	8	200/300	222	112	100	12	50/60
245	244,5	200		200/300	234,5	112	100	12	50/60
267	267	200		200/300	245,5	112	100	12	50/60
273	273	250	10	200/300	248,5	112	100	12	50/60
324	323,9	300	12	200/300	274	112	100	12	50/60
356	355,6	350	14	200/300	290	112	100	12	50/60
368	368	350		200/300	296	112	100	12	50/60
406	406,4	400	16	200/300	315	112	100	12	50/60
419	419	400	16 1/2	200/300	321,5	112	100	12	50/60
457	457,2	450	18	200/300	340,5	112	100	12	50/60
508	508	500	20	200/300	366	112	100	12	50/60
610	610	600	24	200/300	417	112	100	12	50/60
711	711,2	700	28	200/300	467,5	112	100	12	50/60
813	813	800	32	200/300	518,5	112	100	12	50/60
133	133,1	100		200/300	181,5	115	100	15	70/80
140	139,7	125	5	200/300	185	115	100	15	70/80
159	159	125		200/300	194,5	115	100	15	70/80
168	168,3	150	6	200/300	199	115	100	15	70/80
194	193,7	175	7	200/300	212	115	100	15	70/80
220	219,1	200	8	200/300	225	115	100	15	70/80
245	244,5	200		200/300	237,5	115	100	15	70/80
267	267	200		200/300	248,5	115	100	15	70/80
273	273	250	10	200/300	251,5	115	100	15	70/80
324	323,9	300	12	200/300	277	115	100	15	70/80
356	355,6	350	14	200/300	293	115	100	15	70/80
368	368	350		200/300	299	115	100	15	70/80
406	406,4	400	16	200/300	318	115	100	15	70/80
419	419	400	16 1/2	200/300	324,5	115	100	15	70/80
457	457,2	450	18	200/300	343,5	115	100	15	70/80
508	508	500	20	200/300	369	115	100	15	70/80
610	610	600	24	200/300	420	115	100	15	70/80
711	711,2	700	28	200/300	470,5	115	100	15	70/80
813	813	800	32	200/300	521,5	115	100	15	70/80

* V = 0, 30 eller 45 grader / V = 0, 30 or 40 degrees