

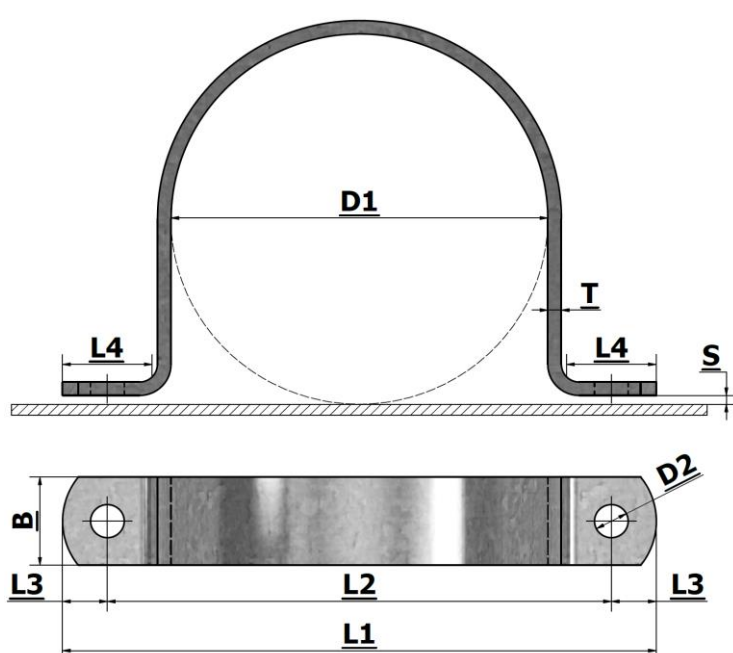
Overbøjle Pipe clamp



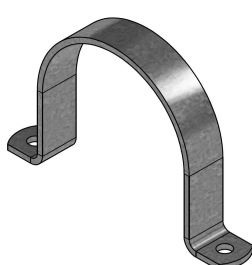
1-del fladståls rørbøjle
Fås sorte, primet, varmgalvaniseret,
rustfri AISI 304L og AISI 316L



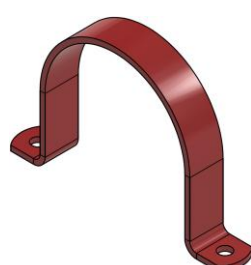
1-part pipe clamp
Black, primed, hot-dip galvanized,
stainless AISI 304L and AISI 316L



Str. / Size	Rørdiameter / Pipediameter	DN str. / DN size	Tomme str. / Inch size	Bredde / Width	Tykkelse/ Thickness	Luft / Space	L1	L2	L3	L4	Bolt hul / Bolt hole	Bolt
D1 (mm)	(mm)	(mm)	(tommer)	B (mm)	T (mm)	S (mm)	(mm)	(mm)	(mm)	(mm)	D2 (mm)	(mm)
18	17,5	10	3/8	30	5	2	88	58	15	30	11,5	M10
21	20/21,3/22	15	1/2	30	5	2	91	61	15	30	11,5	M10
25	25/25,4			30	5	2	95	65	15	30	11,5	M10
27	26,9	20	3/4	30	5	2	97	67	15	30	11,5	M10
30	30			30	5	2	100	70	15	30	11,5	M10
34	33,7	25	1	30	5	2	104	74	15	30	11,5	M10
38	38			30	5	2	108	78	15	30	11,5	M10
42	42,4	32	1 1/4	30	5	2	112	82	15	30	11,5	M10
48	48,3	40	1 1/2	30	5	2	118	88	15	30	11,5	M10
51	51			30	5	2	121	91	15	30	11,5	M10
54	54			30	5	2	124	94	15	30	11,5	M10
57	57	50		30	5	2	127	97	15	30	11,5	M10
60	60,3	50	2	30	5	2	130	100	15	30	11,5	M10
64	63,5			30	5	2	134	104	15	30	11,5	M10
67	67			30	5	2	137	107	15	30	11,5	M10
70	70			30	5	2	140	110	15	30	11,5	M10
73	73			30	5	2	143	113	15	30	11,5	M10
76	76,1	65	2 1/2	30	5	2	146	116	15	30	11,5	M10
80	80			30	5	2	150	120	15	30	11,5	M10
84	84			30	5	2	154	124	15	30	11,5	M10
89	88,9	80	3	30	5	2	159	129	15	30	11,5	M10
97	97			30	5	2	167	137	15	30	11,5	M10
101	101,6	90	3 1/2	30	5	2	171	141	15	30	11,5	M10
104	104			30	5	2	174	144	15	30	11,5	M10
108	108	90		30	5	2	178	148	15	30	11,5	M10
110	110			30	5	2	180	150	15	30	11,5	M10
114	114,3	100	4	30	5	2	184	154	15	30	11,5	M10
120	120			30	5	2	190	160	15	30	11,5	M10
122	122			30	5	2	192	162	15	30	11,5	M10
129	129			30	5	2	199	169	15	30	11,5	M10
133	133,1	100		30	5	2	203	173	15	30	11,5	M10
140	139,7	125	5	30	5	2	210	180	15	30	11,5	M10
146	146			30	5	2	216	186	15	30	11,5	M10
154	154			30	5	2	224	194	15	30	11,5	M10
159	159	125		30	5	2	229	199	15	30	11,5	M10
168	168,3	150	6	30	5	2	238	208	15	30	11,5	M10
178	177,8			30	5	2	248	218	15	30	11,5	M10
194	193,7	175	7	30	5	2	264	234	15	30	11,5	M10
200	200			30	5	2	270	240	15	30	11,5	M10
220	219,1	200	8	30	5	2	290	260	15	30	11,5	M10
225	225			30	5	2	295	265	15	30	11,5	M10
245	244,5	200		30	5	2	315	285	15	30	11,5	M10
250	250			30	5	2	320	290	15	30	11,5	M10
267	267	200		30	5	2	337	307	15	30	11,5	M10
273	273	250	10	30	5	2	343	313	15	30	11,5	M10
300	300			30	5	2	370	340	15	30	11,5	M10
318	318			30	5	2	388	358	15	30	11,5	M10
324	323,9	300	12	30	5	2	394	364	15	30	11,5	M10
356	355,6	350	14	30	5	2	426	396	15	30	11,5	M10
368	368	350		30	5	2	438	408	15	30	11,5	M10
406	406,4	400	16	30	5	2	476	446	15	30	11,5	M10
419	419	400	16 1/2	30	5	2	489	459	15	30	11,5	M10
457	457,2	450	18	30	5	2	527	497	15	30	11,5	M10
470	470			30	5	2	540	510	15	30	11,5	M10
508	508	500	20	30	5	2	578	548	15	30	11,5	M10
521	521			30	5	2	591	561	15	30	11,5	M10
610	610	600	24	30	5	2	680	650	15	30	11,5	M10
711	711,2	700	28	30	5	2	781	751	15	30	11,5	M10
813	813	800	32	30	5	2	883	853	15	30	11,5	M10



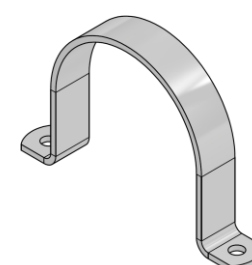
Sort
Black



Primet
Primed



Varmgalvaniseret
Hot-dip galvanized



Rustfri AISI 304L/316L
Stainless AISI 304L/316L