

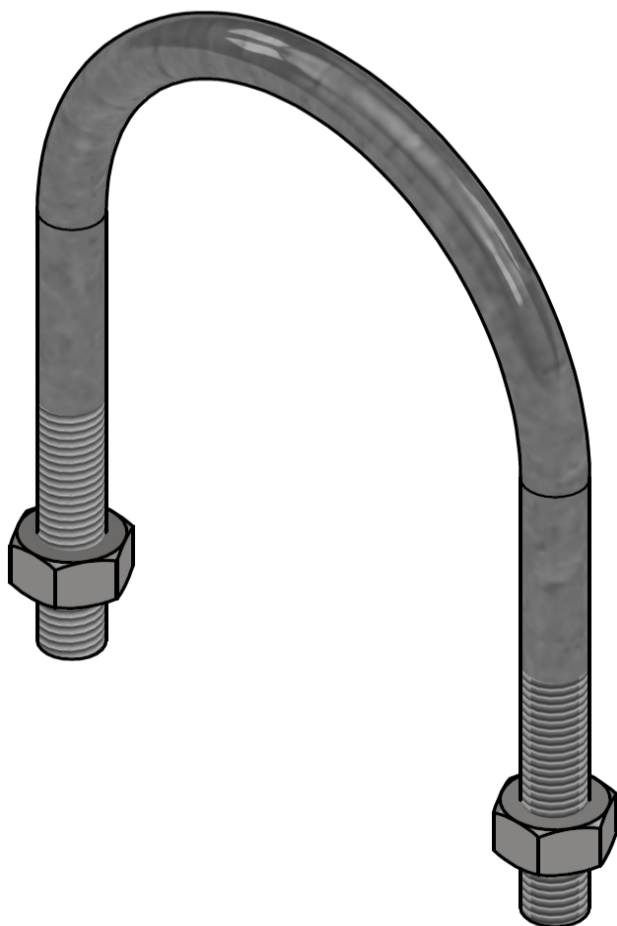
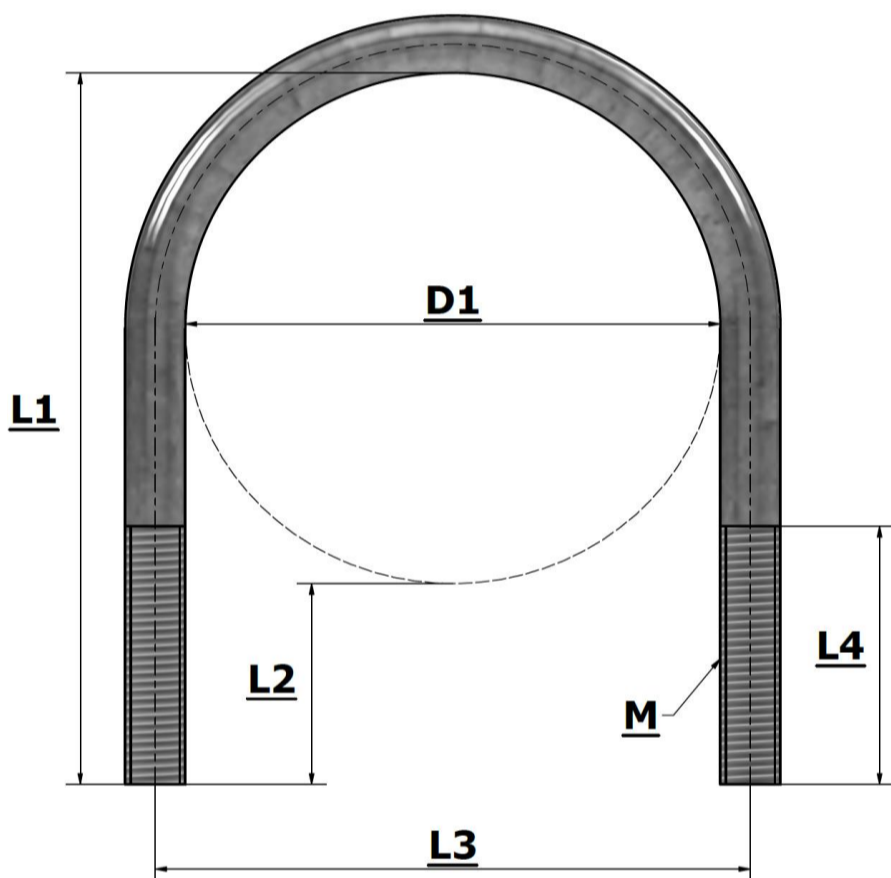
Hårnåle / U-bolte



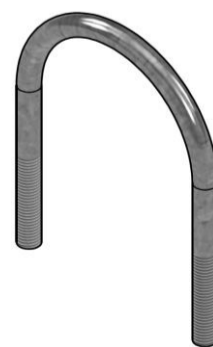
Hårnåle / U-bolte til runde rør
Fås sorte, el/varmgalvaniseret og
rustfri AISI 304L og AISI 316L



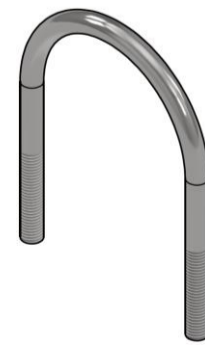
U-bolts for round pipes
Black, electro/hot-dip galvanized and
stainless AISI 304L and AISI 316L



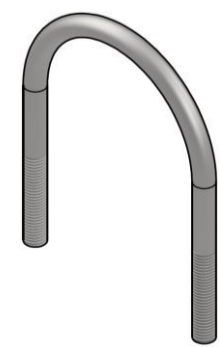
Str. / Size	Rørdiameter / Pipediameter	DN str. / DN size	Tomme str. / Inch size	Gevind / Thread	L1	L2	L3	L4
D1 (mm)	(mm)	(mm)	(tommer)	M (mm)	(mm)	(mm)	(mm)	(mm)
21	20/21,3/22	15	1/2	M10	56	35	31	45
25	25/25,4			M10	60	35	35	45
27	26,9	20	3/4	M10	62	35	37	45
30	30			M10	65	35	40	45
34	33,7	25	1	M10	69	35	44	45
38	38			M10	73	35	48	45
42	42,4	32	1 1/4	M10	77	35	52	45
48	48,3	40	1 1/2	M10	83	35	58	45
51	51			M10	86	35	61	45
54	54			M10	89	35	64	45
57	57	50		M10	92	35	67	45
60	60,3	50	2	M10	95	35	70	45
64	63,5			M10	99	35	74	45
67	67			M10	102	35	77	45
70	70			M10	105	35	80	45
73	73			M10	108	35	83	45
76	76,1	65	2 1/2	M10	111	35	86	45
80	80			M10	115	35	90	45
84	84			M10	119	35	94	45
89	88,9	80	3	M10	124	35	99	45
97	97			M10	132	35	107	45
101	101,6	90	3 1/2	M10	136	35	111	45
104	104			M10	139	35	114	45
108	108	90		M10	143	35	118	45
110	110			M10	145	35	120	45
114	114,3	100	4	M10	149	35	124	45
120	120			M10	155	35	130	45
122	122			M10	157	35	132	45
129	129			M10	164	35	139	45
133	133,1	100		M10	168	35	143	45
140	139,7	125	5	M10	175	35	150	45
146	146			M10	181	35	156	45
154	154			M10	189	35	164	45
159	159	125		M10	194	35	169	45
168	168,3	150	6	M10	203	35	178	45
178	177,8			M10	213	35	188	45
194	193,7	175	7	M10	229	35	204	45
200	200			M10	235	35	210	45
220	219,1	200	8	M10	255	35	230	45
225	225			M10	260	35	235	45
245	244,5	200		M10	280	35	255	45
250	250			M10	285	35	260	45
267	267	200		M10	302	35	277	45
273	273	250	10	M10	308	35	283	45
300	300			M10	335	35	310	45
318	318			M10	353	35	328	45
324	323,9	300	12	M10	359	35	334	45
356	355,6	350	14	M10	391	35	366	45
368	368	350		M10	403	35	378	45
406	406,4	400	16	M10	441	35	416	45
419	419	400	16 1/2	M10	454	35	429	45
457	457,2	450	18	M10	492	35	467	45



Sort
Black



El/varmgalvaniseret
Electro/hot-dip galvanized



Rustfri AISI 304L/316L
Stainless AISI 304L/316L