

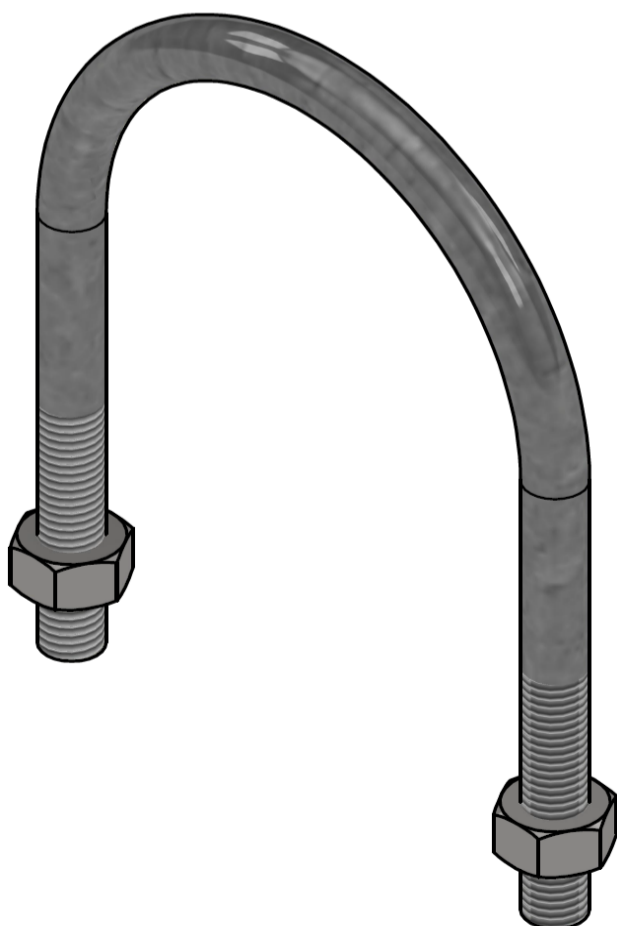
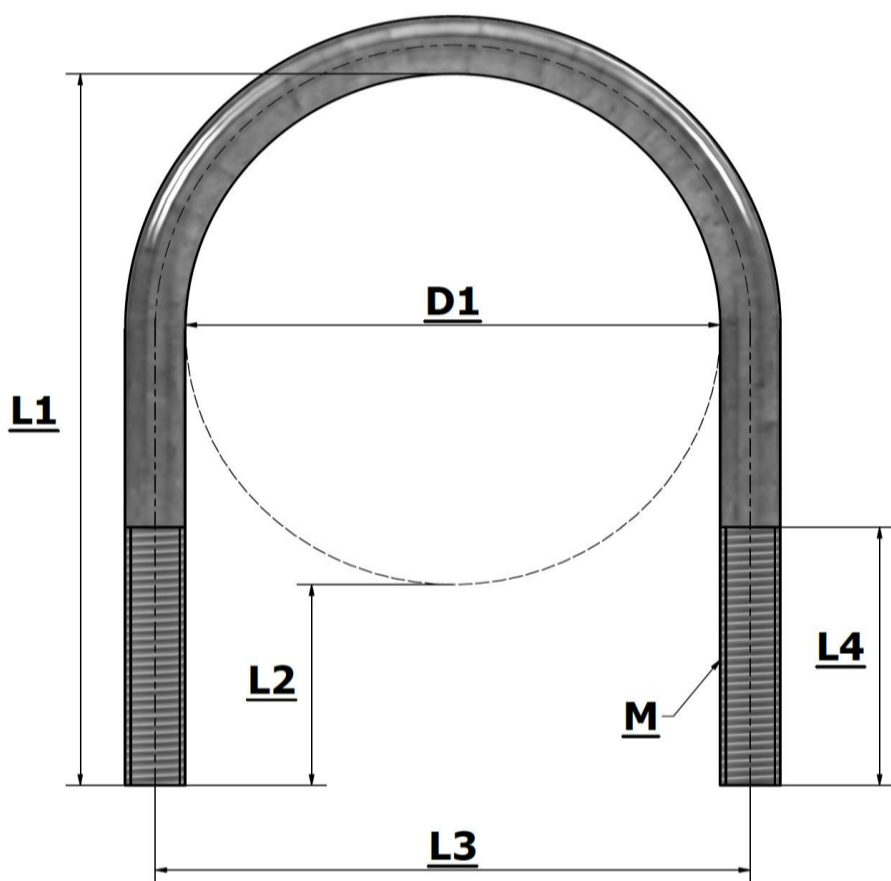
# Hårnåle / U-bolte



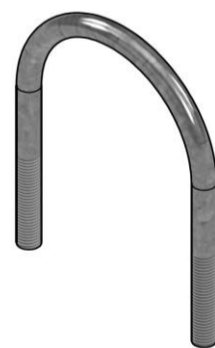
Hårnåle / U-bolte til runde rør  
Fås sorte, el-galvaniseret og rustfri  
AISI 304L og AISI 316L



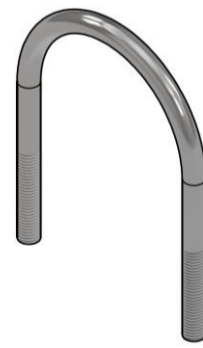
U-bolts for round pipes  
Black, electro galvanized and stainless  
AISI 304L and AISI 316L



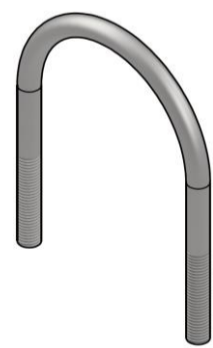
Str. / Size	Rørdiameter / Pipediameter	DN str. / DN size	Tomme str. / Inch size	Gevind / Thread	L1	L2	L3	L4
D1 (mm)	(mm)	(mm)	(tommer)	M (mm)	(mm)	(mm)	(mm)	(mm)
21	20/21,3/22	15	1/2	M8	46	25	29	35
25	25/25,4			M8	50	25	33	35
27	26,9	20	3/4	M8	52	25	35	35
30	30			M8	55	25	38	35
34	33,7	25	1	M8	59	25	42	35
38	38			M8	63	25	46	35
42	42,4	32	1 1/4	M8	67	25	50	35
48	48,3	40	1 1/2	M8	73	25	56	35
51	51			M8	76	25	59	35
54	54			M8	79	25	62	35
57	57	50		M8	82	25	65	35
60	60,3	50	2	M8	85	25	68	35
64	63,5			M8	89	25	72	35
67	67			M8	92	25	75	35
70	70			M8	95	25	78	35
73	73			M8	98	25	81	35
76	76,1	65	2 1/2	M8	101	25	84	35
80	80			M8	105	25	88	35
84	84			M8	109	25	92	35
89	88,9	80	3	M8	114	25	97	35
97	97			M8	122	25	105	35
101	101,6	90	3 1/2	M8	126	25	109	35
104	104			M8	129	25	112	35
108	108	90		M8	133	25	116	35
110	110			M8	135	25	118	35
114	114,3	100	4	M8	139	25	122	35
120	120			M8	145	25	128	35
122	122			M8	147	25	130	35
129	129			M8	154	25	137	35
133	133,1	100		M8	158	25	141	35
140	139,7	125	5	M8	165	25	148	35
146	146			M8	171	25	154	35
154	154			M8	179	25	162	35
159	159	125		M8	184	25	167	35
168	168,3	150	6	M8	193	25	176	35
178	177,8			M8	203	25	186	35
194	193,7	175	7	M8	219	25	202	35
200	200			M8	225	25	208	35
220	219,1	200	8	M8	245	25	228	35



Sort  
Black



El-galvaniseret  
Electro galvanized



Rustfri AISI 304L/316L  
Stainless AISI 304L/316L