

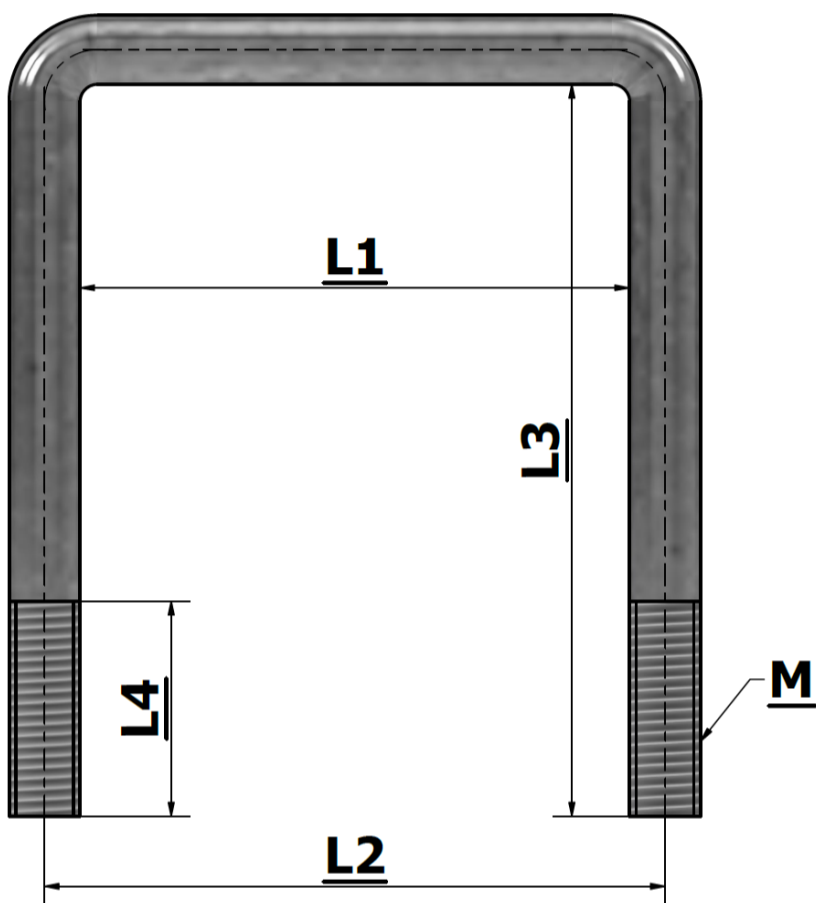
Dragebånd U-bolts square



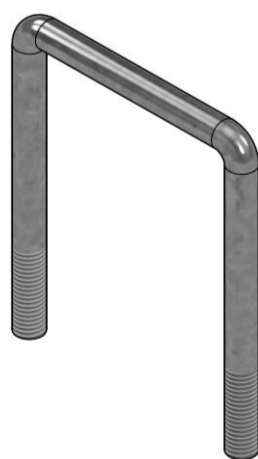
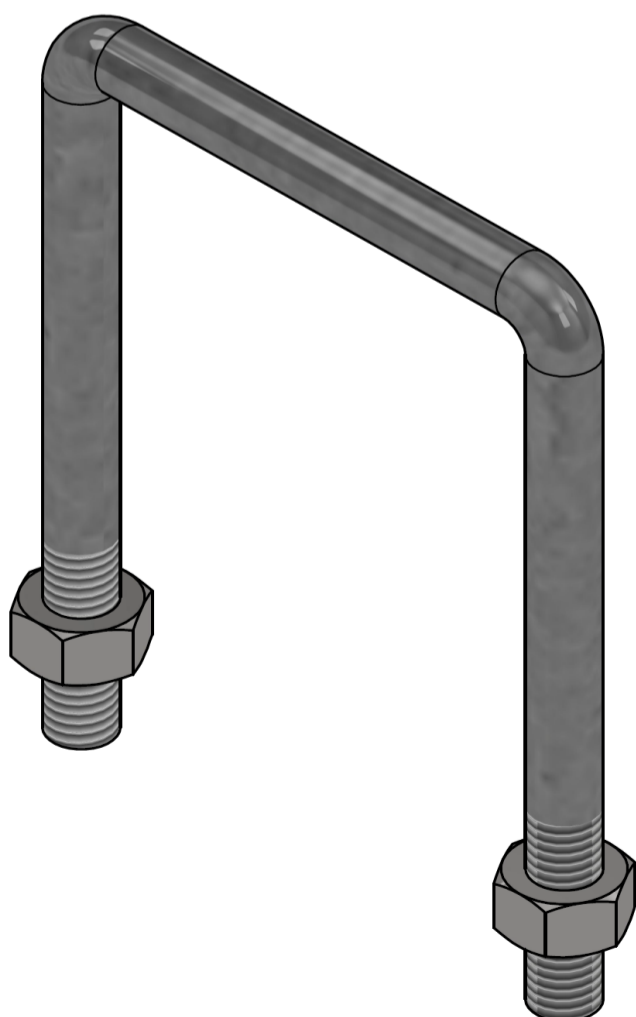
Dragebånd til firkantede rør
Fås sorte, el- og varmgalvaniseret og
rustfri AISI 304L og AISI 316L



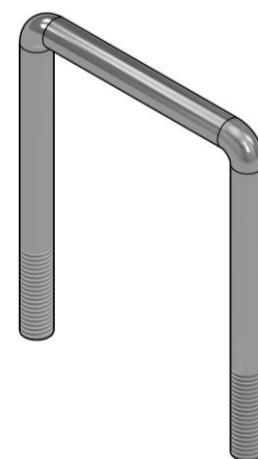
U-bolts for square pipes
Black, electro- and hot-dip galvanized
and stainless AISI 304L and AISI 316L



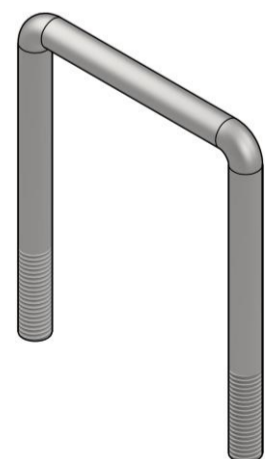
Rør str. / Pipe size	Gevind / Thread	L1	L2	L3	L4	Sort / Black	El-galv. / Electro-galv.	Varmgalv. / Hot-dip galv.	Rustfri / Stainless
D1 (mm)	M (mm)	(mm)	(mm)	(mm)	(mm)	•	•	•	•
30x30	M8	32	40	65	35	•	•		•
40x40	M8	40	48	73	35	•	•		•
50x50	M8	52	60	85	35	•	•		•
60x60	M8	62	70	95	35	•	•		•
70x70	M8	72	80	105	35	•	•		•
80x80	M8	82	90	115	35	•	•		•
90x90	M8	92	100	125	35	•	•		•
100x100	M8	102	110	135	35	•	•		•
120x120	M8	122	130	155	35	•	•		•
50x50	M10	52	62	90	40	•	•	•	•
60x60	M10	62	72	100	40	•	•	•	•
70x70	M10	72	82	110	40	•	•	•	•
80x80	M10	82	92	120	40	•	•	•	•
90x90	M10	92	102	130	40	•	•	•	•
100x100	M10	102	112	140	40	•	•	•	•
120x120	M10	122	132	160	40	•	•	•	•
150x150	M10	152	162	190	40	•	•	•	•
160x160	M10	162	172	200	40	•	•	•	•
180x180	M10	182	192	220	40	•	•	•	•
200x200	M10	202	212	240	40	•	•	•	•
50x50	M12	52	64	100	50	•	•	•	•
60x60	M12	62	74	110	50	•	•	•	•
70x70	M12	72	84	120	50	•	•	•	•
80x80	M12	82	94	130	50	•	•	•	•
90x90	M12	92	104	140	50	•	•	•	•
100x100	M12	102	114	150	50	•	•	•	•
120x120	M12	122	134	170	50	•	•	•	•
150x150	M12	152	164	200	50	•	•	•	•
160x160	M12	162	174	210	50	•	•	•	•
180x180	M12	182	194	230	50	•	•	•	•
200x200	M12	202	214	250	50	•	•	•	•
80x80	M16	52	68	110	60	•	•	•	•
90x90	M16	62	78	120	60	•	•	•	•
100x100	M16	72	88	130	60	•	•	•	•
120x120	M16	82	98	140	60	•	•	•	•
150x150	M16	92	108	150	60	•	•	•	•
160x160	M16	102	118	160	60	•	•	•	•
180x180	M16	122	138	180	60	•	•	•	•
200x200	M16	152	168	210	60	•	•	•	•
220x220	M16	162	178	220	60	•	•	•	•
250x250	M16	182	198	240	60	•	•	•	•
300x300	M16	202	218	260	60	•	•	•	•



Sort
Black



Galvaniseret
Galvanized



Rustfri AISI 304L/316L
Stainless AISI 304L/316L